

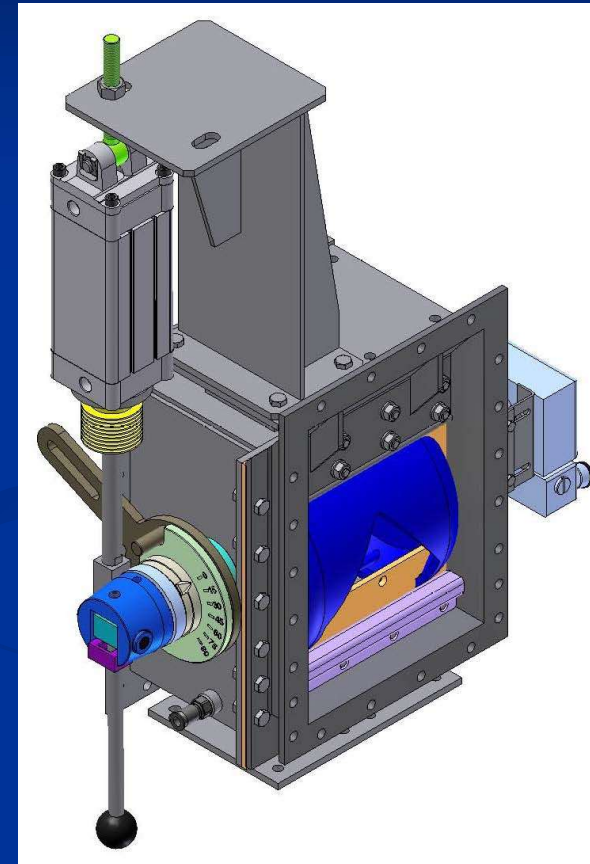
7.06) Válvulas regulagem de fluxo (tipo tambor)

■ APLICAÇÃO

Dosadores de fluxo são aplicadas no fechamento de saída de silos e na extração para dosar e controle do fluxo de materiais tais como: cimento, cal, pó calcário e cinza volante e farinha crua.

■ FUNCIONAMENTO

- 1) Fluxo livre de turbulências e sem retardamentos ocasionados por travessas sem represamento.
- 2) Fechamento de saída de silos, isento de poeira.
- 3) Regulagem contínua no fluxo de material extraído do silo.
- 4) O acionamento de regulagem pode ser eletromotriz ou eletropneumático.
- 5) Todo dosador de fluxo possua regulagem manual adicional, por intermédio de acoplamento de trava.



■ DESCRIÇÃO

Em princípio a válvula dosadora de fluxo é um elemento do aerodeslizador pneumático, É composto da caixa inferior, onde é soprado ar comprimido para fluidização do material. As caixas, inferior e superior, são separadas por uma camada de tecido, protegida por uma tela resistente à abrasão.

Na caixa superior encontra-se um registro cilíndrico. A vedação do registro cilindro contra a pressão do silo ocorre por uma vedação substituível. O registro é construído de forma tal a aumentar ou diminuir a corte transversal da abertura em forma triangular.

Disponível para capacidades de até 500m³/h;

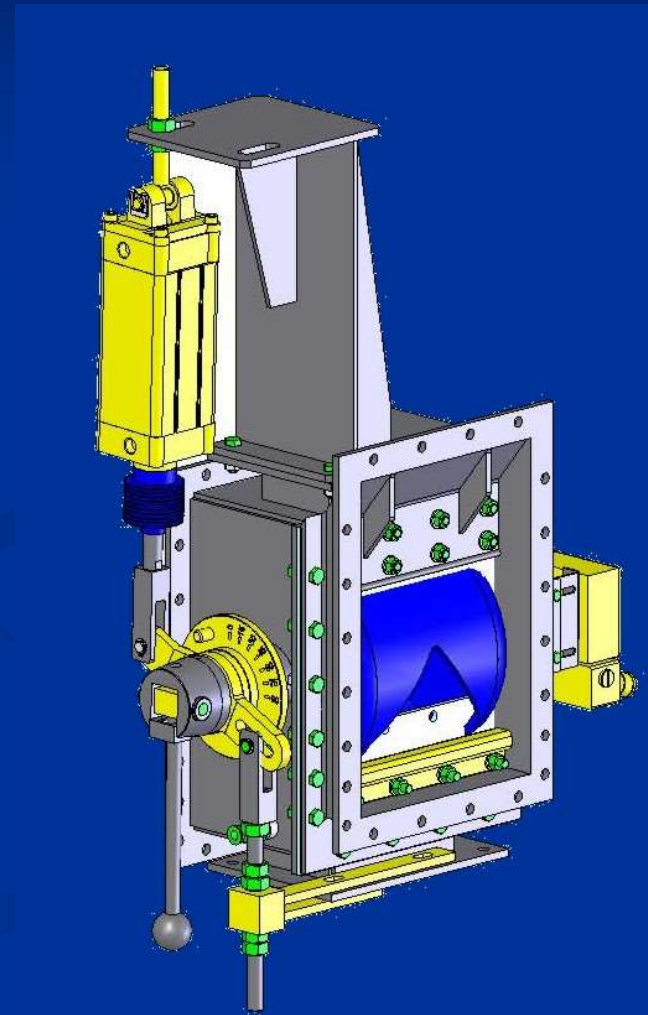
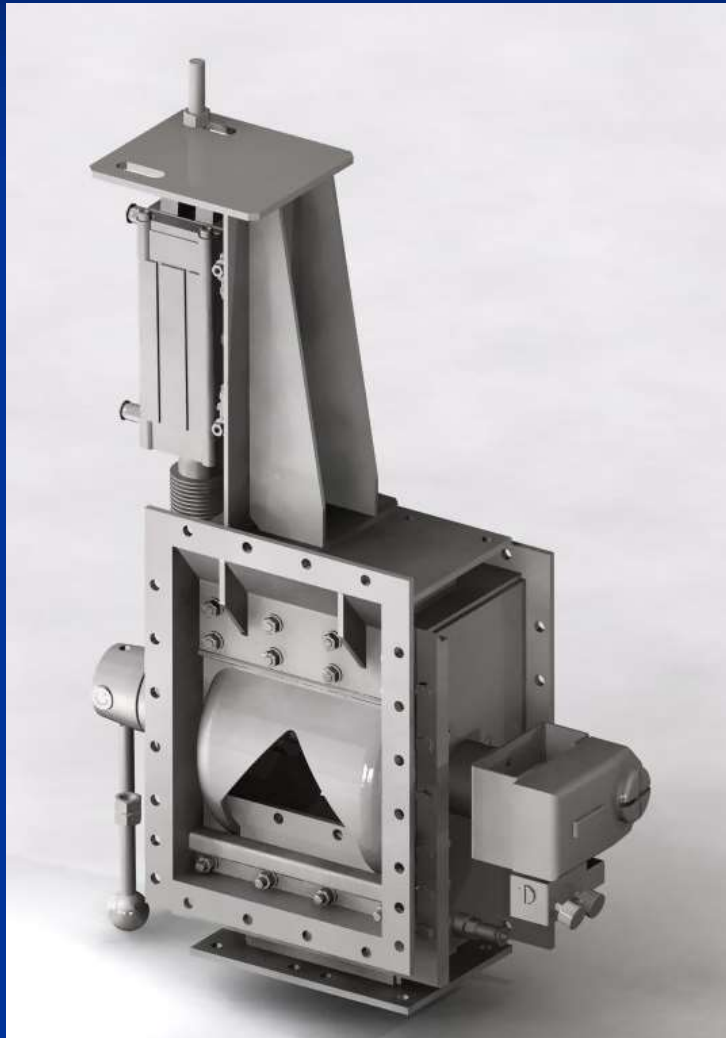
Montagem horizontal em air-slide e ou instaladas diretamente na flange do silo de alimentação (posição vertical e ou horizontal).



Tipos & Modelos das válvulas controladoras de fluxo (dosadoras)

- Válvula com duas posições e/ou ON/OFF (aberta / fechada) com acionamento por cilindro pneumático e ou Motoredutor.
- Válvula com posicionador eletrônico, utilizadas principalmente para MODULAR o fluxo de materiais. Com atuador pneumático de 1/4 de voltas.
- Válvula para montagens em posições:
HORIZONTAL &
VERTICAL

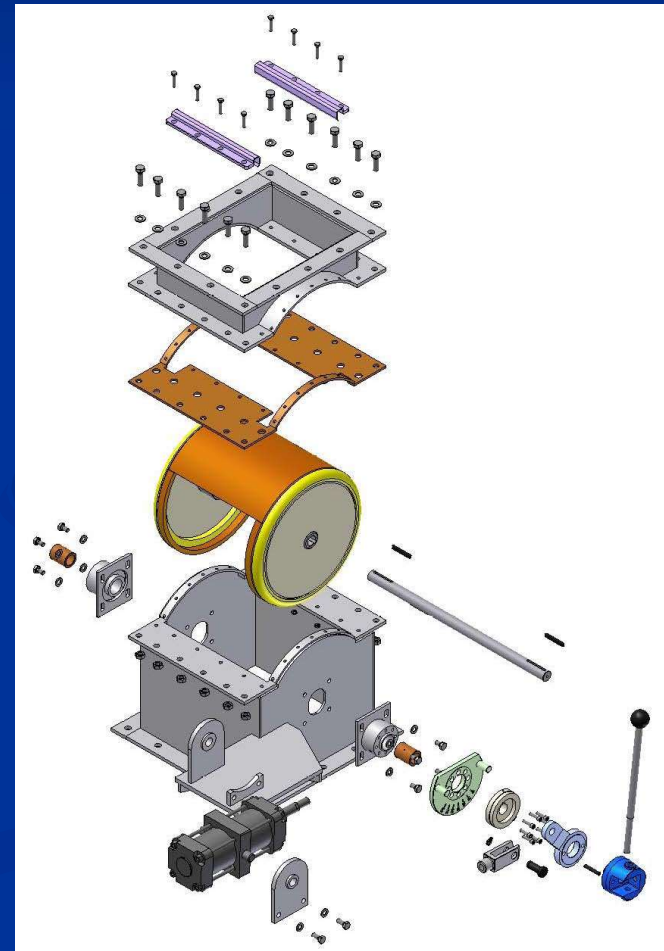
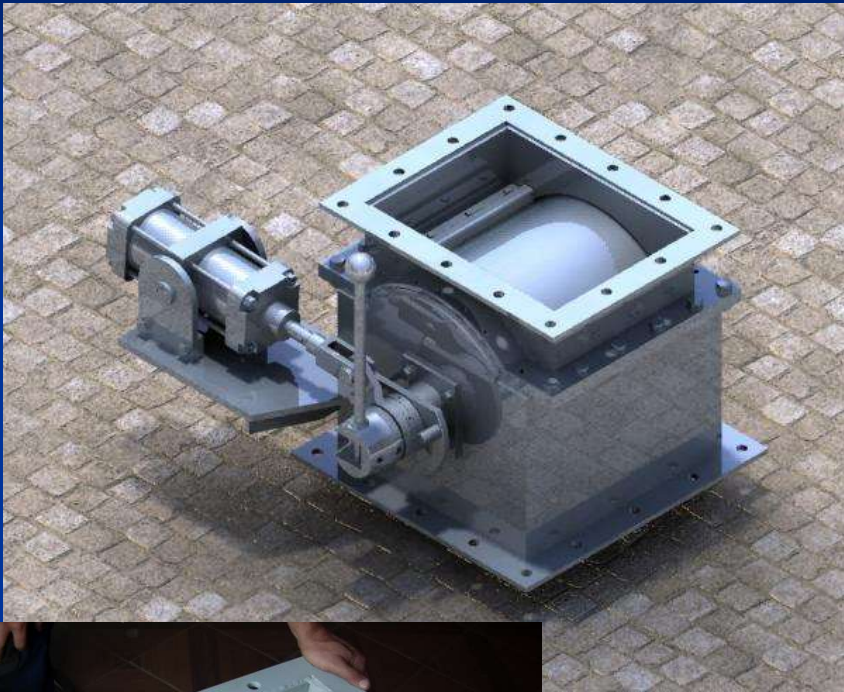
Válvulas montagem posição HORIZONTAL



Válvulas com POSICIONADOR eletrônico para modular abertura



Válvulas montagem posição VERTICAL



Rotor para válvulas controladoras de fluxo, com acabamento de cromo duro anti-desgaste



Detalhe de instalações das válvulas para controlar o fluxo na extração do silo, evitar afogamento do transportador tipo AIR-SLIDE.



Fabricações de válvulas



Fabricações de válvulas

